

## 霍尔高温锁定开关集成电路

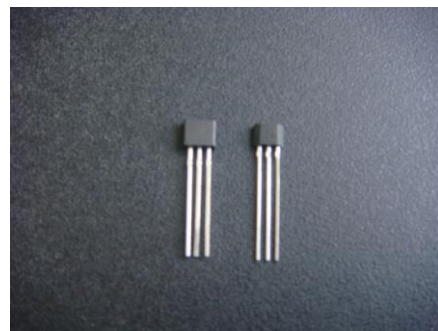
霍尔高温锁定开关集成电路 CS512，是由反向电压保护器，电压调整器，霍尔电压发生器，差分放大器，施密特触发器和集电极开路的输出级组成，能将变化的磁场讯号转换成数字电压输出。

### 产品特点

- 灵敏度高
- 抗应力强
- 电压范围宽
- 高温高压下确保锁定

### 典型应用

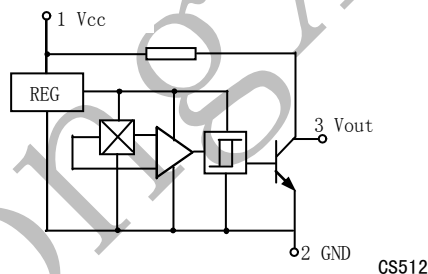
- 高灵敏的无触点开关
- 直流无刷电机
- 直流无刷风机



### 极限参数

参数	符号	量值		单位	
		最小	最大		
电源电压	$V_{CC}$	4.5	24	V	
输出电流	$I_o$	-	25	mA	
工作环境温度	$T_A$	CS512	-40	150	$^{\circ}C$
贮存温度	$T_S$		-55	150	$^{\circ}C$

### 功能方框图



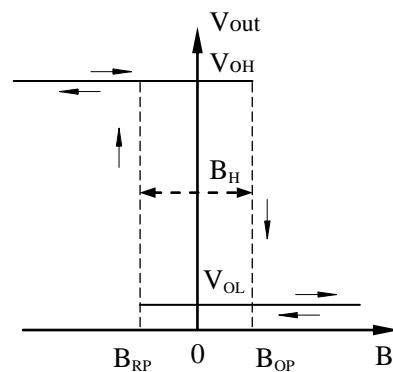
### 电特性

$T_A=25^{\circ}C$

参数	符号	测试条件	量值			单位
			最小	典型	最大	
电源电压	$V_{CC}$	$V_{CC}=4.5V \sim 24V$	4.5	-	18	V
输出低电平电压	$V_{OL}$	$V_{CC}=4.5V, V_O=18V, I_O=25mA, B \geq B_{OP}$	-	-	400	mV
输出漏电流 <sup>a</sup>	$I_{OH}$	$V_O=18V, B < B_{RP}$	-	-	5	$\mu A$
电源电流	$I_{CC}$	$V_{CC}=18V, V_O$ 开路	-	-	8.0	mA
内部输出负载电阻 <sup>b</sup>	$R_L$	-	8	-	13	k $\Omega$
输出上升时间	$t_r$	$V_{CC}=12V$	-	0.3	1.5	$\mu S$
输出下降时间	$t_f$	$R_L=820\Omega, C_L=20PF$	-	0.3	1.5	$\mu S$

a: 仅适用于 CS3175、CS41、CS413;  
b: 仅适用于 CS512。

### 磁电转换特性图



### 磁特性

单位: mT

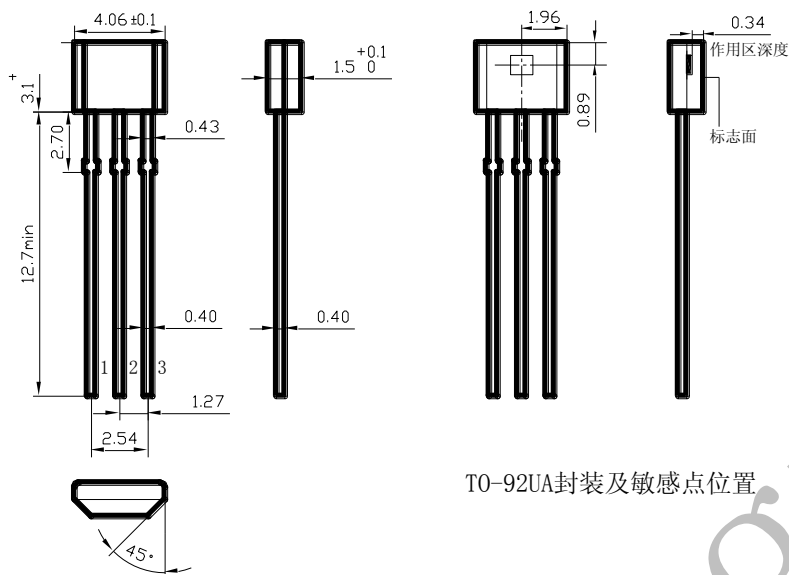
参数	符号	温度范围	型号及量值		
			CS512		
			最小	典型	最大
工作点磁感应强度	$B_{OP}$	$T_A=25^{\circ}C$	1	-	6
		全工作温度范围	1	-	9
释放点磁感应强度	$B_{RP}$	$T_A=25^{\circ}C$	-6	-	-1
		全工作温度范围	-9	-	-1
回差	$B_H$	$T_A=25^{\circ}C$	3	-	-
		全工作温度范围	3	-	-

注: 磁场 S 极面对标志面时, B 为“正”

1mT=10GS

## 封装外型图 (单位: mm)

### 图一、TO-92UA

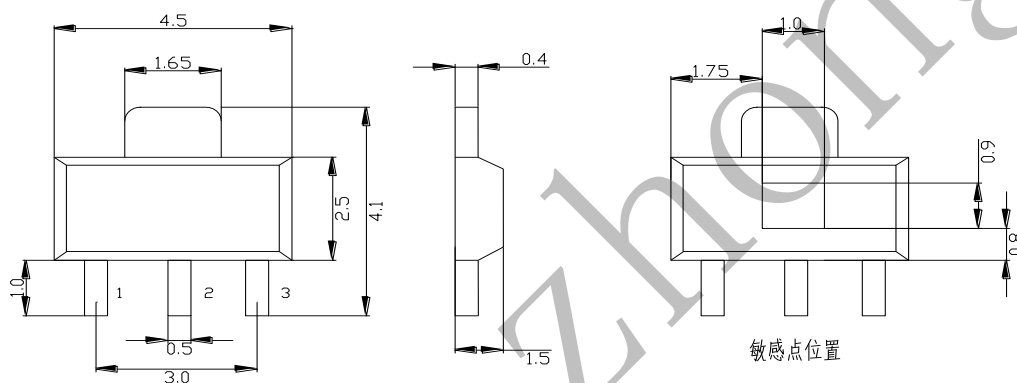


管脚说明

1. 电源
2. 地
3. 输出

TO-92UA封装及敏感点位置

### 图二、SOT-89



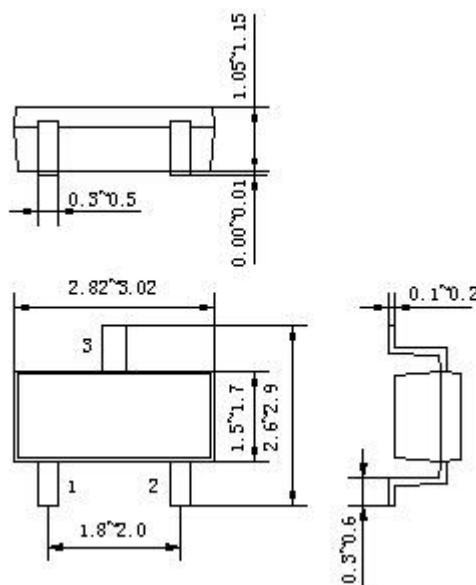
管脚说明

1. 电源
2. 地
3. 输出

### 图三、SOT-23

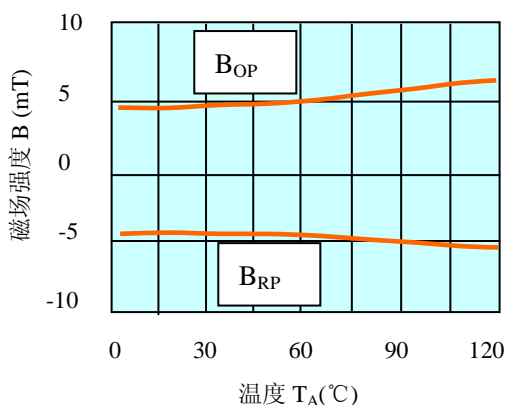
管脚说明

1. 电源
2. 输出
3. 地

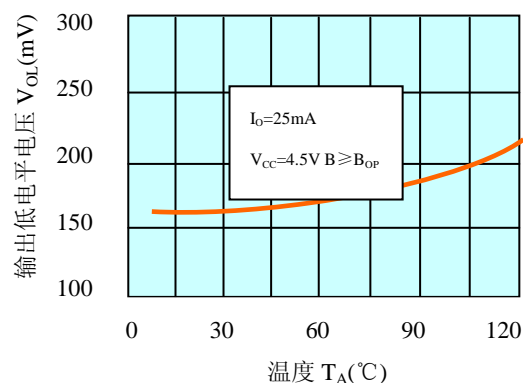


## 特性曲线

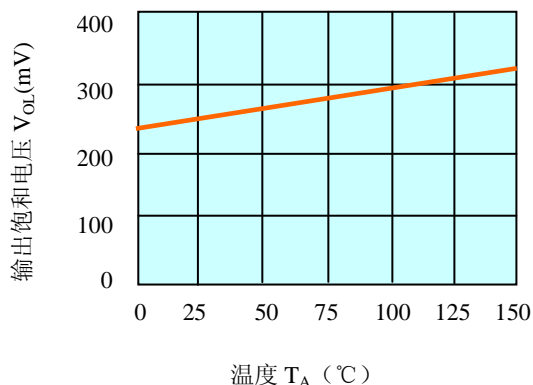
工作点和释放点的温度特性



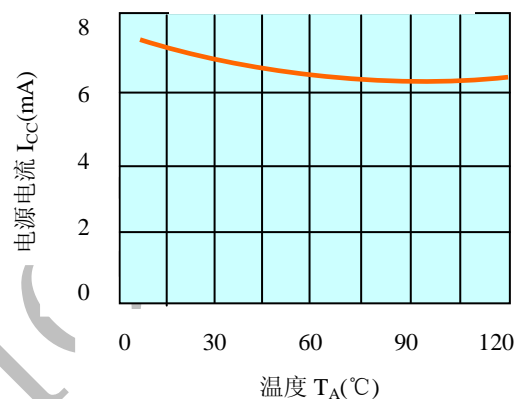
输出低电平和温度的关系



输出饱和电压的温度特性



电源电流和温度的关系



## 使用注意

- 1、安装时应尽量减小作用到霍尔电路上的机械应力；
- 2、焊接温度低于 260°C，时间小于 5S。